

RISERVATO ALLA SEGRETERIA DELLA C.T.N. AUTO

CARTA DI IDENTITÀ FIVA

N°

RILASCIATA IL

MODULO DI SOSPENSIONE

N°

CERTIFICATO DEFINITIVO

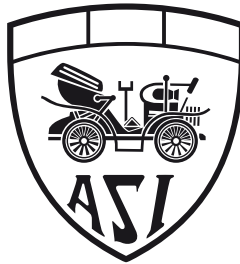
N°

PERMESSO DI PARTECIPAZIONE

RILASCIATO IL

AUTOVEICOLO

- civile.....
veicolo da ricognizione/fuori strada.....
militare.....
autobus.....
commerciale.....
autovettura.....
autocarro.....
veicolo speciale.....



VIDIMAZIONE DEL COMMISSARIO TECNICO DI CLUB:

CLUB.....
NOME COMMISSARIO.....
.....
FIRMA.....
DATA.....

AUTOMOTOCLUB STORICO ITALIANO

COMMISSIONE TECNICA NAZIONALE AUTO

DOMANDA DI CERTIFICATO D'IDENTITÀ

cognome

nome

indirizzo

C.A.P. e città

telefono n.

provincia

tessera ASI n. anno

club di app.

DATI E DESCRIZIONE DELL'AUTOVEICOLO

NUMERO DI TARGA

ANNO DI COSTRUZIONE

MARCA

MODELLO (2)

EVENTUALE RETTIFICA NOME MODELLO

TELAIO TIPO E PROGRESSIVO

TELAIO:
marca

Rettifica del
n° di telaio

MOTORE TIPO E PROGRESSIVO

MOTORE:
marca

Rettifica del
n° di motore

CARROZZERIA: marca

aperta.....

tipo (3)

chiusa.....

trasformabile.....

CAMBI DI PROPRIETÀ

(Spazio riservato alla Segreteria Generale dell'A.S.I.)

PROPRIETARIO	Data di compilazione	<input type="text"/>
cognome	nome	<input type="text"/>
indirizzo	C.A.P. e città	<input type="text"/>
telefono n.	provincia	<input type="text"/>
tessera ASI n.	club di appartenenza	<input type="text"/>
PROPRIETARIO	Data di compilazione	<input type="text"/>
cognome	nome	<input type="text"/>
indirizzo	C.A.P. e città	<input type="text"/>
telefono n.	provincia	<input type="text"/>
tessera ASI n.	club di appartenenza	<input type="text"/>
PROPRIETARIO	Data di compilazione	<input type="text"/>
cognome	nome	<input type="text"/>
indirizzo	C.A.P. e città	<input type="text"/>
telefono n.	provincia	<input type="text"/>
tessera ASI n.	club di appartenenza	<input type="text"/>
PROPRIETARIO	Data di compilazione	<input type="text"/>
cognome	nome	<input type="text"/>
indirizzo	C.A.P. e città	<input type="text"/>
telefono n.	provincia	<input type="text"/>
tessera ASI n.	club di appartenenza	<input type="text"/>

GRAFFARE QUI LA FOTOCOPIA DELLA PAGINA
DELLE CARATTERISTICHE TECNICHE
DELLA CARTA DI CIRCOLAZIONE O COMUNQUE
LA DOCUMENTAZIONE RICHIESTA

NOTE ESPLICATIVE PER LA COMPILAZIONE DELLA DOMANDA

La domanda dovrà essere compilata chiaramente in stampatello, rispondendo a tutti i quesiti, firmata e corredata dalla ricevuta del pagamento, in originale.

Il pagamento dovrà essere effettuato a favore dell'A.S.I. (Villa Rey - Strada Val San Martino Superiore, 27 - 10131 Torino) e nella causale di versamento dovranno essere indicati gli estremi del tesserato richiedente e del veicolo. **La domanda dovrà essere completa di tutti i campioni richiesti (colori, tessuti, ecc.)**. Se si tratta di un veicolo immatricolato, è necessario allegare le fotocopie delle pagine dei dati tecnici (**NO foglio di Via**), dei dati riguardanti la proprietà e del foglio complementare o del C.D.P. In caso contrario si richiede l'estratto cronologico generale (rilasciato dal P.R.A.). Qualora il veicolo sia privo di documenti di circolazione, occorre allegare la documentazione della Casa costruttrice. Per i veicoli restaurati o ricostruiti, si debbono allegare fotografie che li raffigurino nelle condizioni in cui sono stati ritrovati e/o disegni e/o altra documentazione ai fini della loro migliore identificazione. Nelle prime pagine della domanda è richiesta una eventuale documentazione fotografica antecedente il restauro e durante la sua esecuzione.

Le fotografie formate 10x14 a colori, dovranno essere nitide, senza persone e possibilmente con sfondo neutro (rifilare le foto se troppo grandi e applicarle con almeno 3 punti metallici). **Per i veicoli aperti e per quelli dotati di "hard-top" o con tetto apribile, la domanda dovrà essere corredata di fotografie delle quattro viste** (per viste si intendono: lato destro, sinistro, fronte e coda) **con carrozzeria aperta e chiusa. La domanda, per essere valida, dovrà avere il visto e la relazione del commissario tecnico di club e dovrà essere firmata dal richiedente (la firma in calce al questionario è da considerarsi un impegno che quando dichiarato corrisponde a verità).**

GRAFFARE QUI LA RICEVUTA
IN ORIGINALE
DEL PAGAMENTO

DOCUMENTAZIONE FOTOGRAFICA

FOTO DEL VEICOLO PRIMA DEL RESTAURO

(graffare con punti metallici)

Le foto pre-restauro e del restauro sono requisiti indispensabili per la certificazione delle vetture restaurate. Le foto devono essere allegate alla pratica, la loro mancanza, in casi particolarmente complessi, **potrà essere motivo, a discrezione insindacabile della CTNA, di sospensione della certificazione, con richiesta di integrazioni.**

È OBBLIGATORIO ALLEGARE PIU' FOTO DA SOVRAPPORRE E GRAFFARE CON PUNTI METALLICI

FOTO DEL VEICOLO DURANTE IL RESTAURO

(graffare con punti metallici)

Le foto pre-restauro e del restauro sono requisiti indispensabili per la certificazione delle vetture restaurate. Le foto devono essere allegate alla pratica, la loro mancanza, in casi particolarmente complessi, **potrà essere motivo, a discrezione insindacabile della CTNA, di sospensione della certificazione, con richiesta di integrazioni.**

È INDISPENSABILE ALLEGARE PIU' FOTO DA SOVRAPPORRE E GRAFFARE CON PUNTI METALLICI

FOTO DEL VEICOLO NELLE CONDIZIONI ATTUALI

**PER I VEICOLI APERTI E PER QUELLI DOTATI DI "HARD-TOP"
LE FOTO DOVRANNO ESSERE GRAFFATE UNA SOPRA L'ALTRA**

FOTO 10 X 14

VISTA LATO DESTRO (graffare con punti metallici)

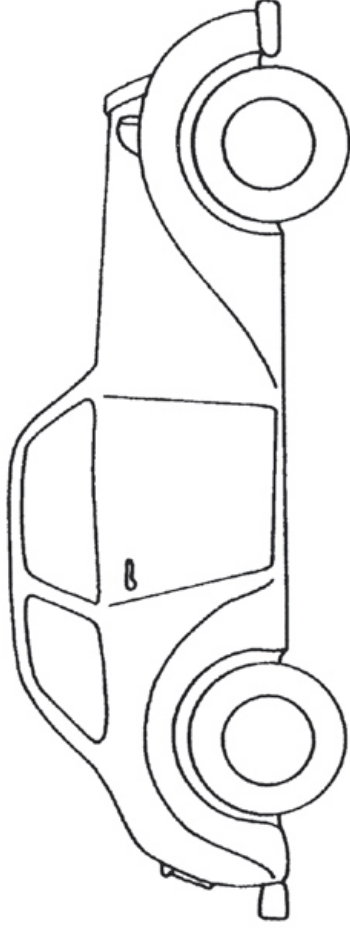


FOTO 10 X 14

VISTA LATO SINISTRO (graffare con punti metallici)

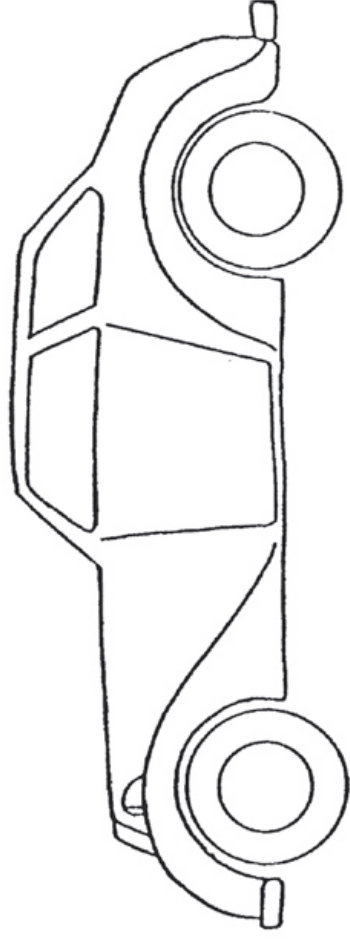


FOTO 10 X 14

VISTA FRONTALE (graffare con punti metallici)

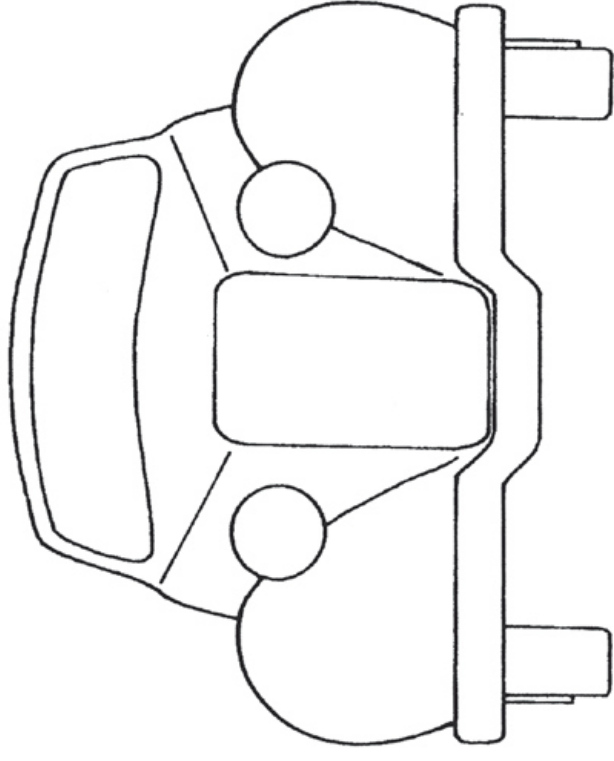


FOTO 10 X 14

VISTA POSTERIORE (graffare con punti metallici)

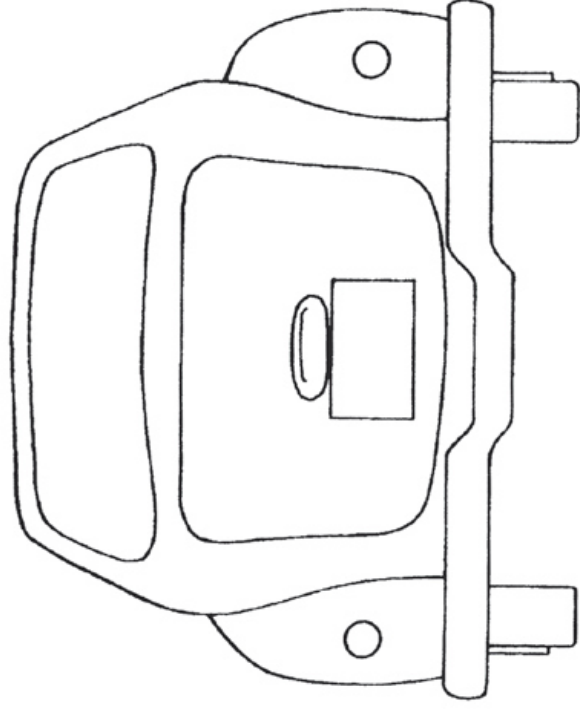


FOTO 10 X 14

MOTORE LATO DESTRO (la fotografia deve essere scattata dalla posizione che ne consenta il massimo della visibilità) (graffare con punti metallici)

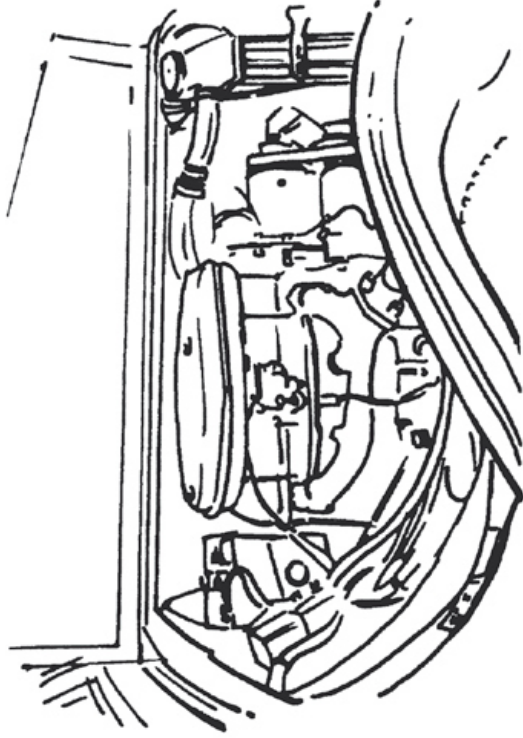


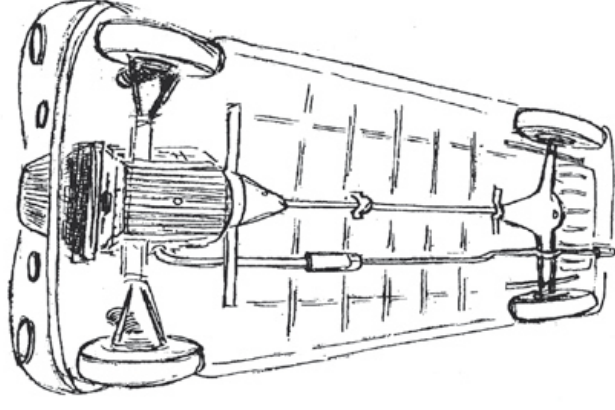
FOTO 10 X 14

MOTORE LATO SINISTRO (la fotografia deve essere scattata dalla posizione che ne consenta il massimo della visibilità) (graffare con punti metallici)



FOTO 10 X 14 (INDISPENSABILE)

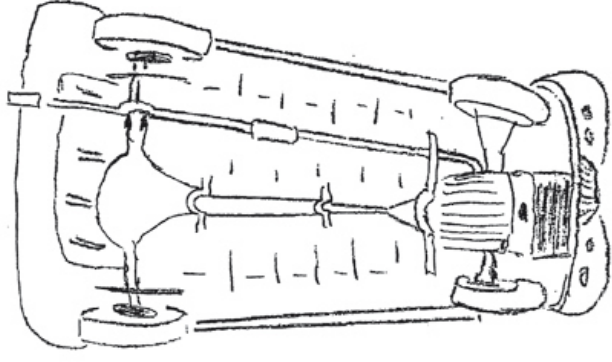
VISTA SOTTOSTANTE (sotto scocca)
FOTOGRAFATA DALLA PARTE ANTERIORE



(La fotografia **deve essere scattata** con il veicolo posto su di un ponte sollevatore, nella posizione che ne consenta il massimo della visibilità con angolo di ripresa fotografica non radente)
(Grafare con punti metallici)
(Per sotto scocca si intende la parte inferiore del veicolo dove sono visibili le sospensioni, il cambio, il differenziale, ecc. ecc.)

FOTO 10 X 14 (INDISPENSABILE)

VISTA SOTTOSTANTE (sotto scocca)
FOTOGRAFATA DALLA PARTE POSTERIORE



(La fotografia **deve essere scattata** con il veicolo posto su di un ponte sollevatore, nella posizione che ne consenta il massimo della visibilità con angolo di ripresa fotografica non radente)
(Grafare con punti metallici)
(Per sotto scocca si intende la parte inferiore del veicolo dove sono visibili le sospensioni, il cambio, il differenziale, ecc. ecc.)

FOTO 10 X 14 (ANTERIORE E POSTERIORE SE DI DIVERSA MISURA)

UNA RUOTA COMPLETA (si deve leggere chiaramente anche la misura del pneumatico) (graffare con punti metallici)

ATTENZIONE: (per rendere visibile la misura basta evidenziarla col gesso)

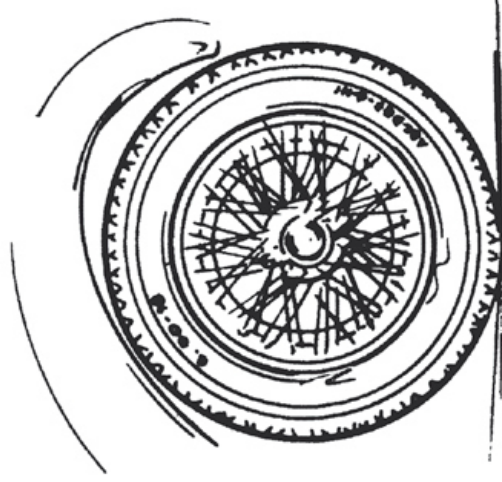


FOTO 10 X 14

SELLERIA ANTERIORE (la fotografia deve essere scattata dalla posizione che ne consenta il massimo della visibilità) (graffare con punti metallici)

Per selleria si intende: sedili, rivestimento del tunnel, pavimento e porte.

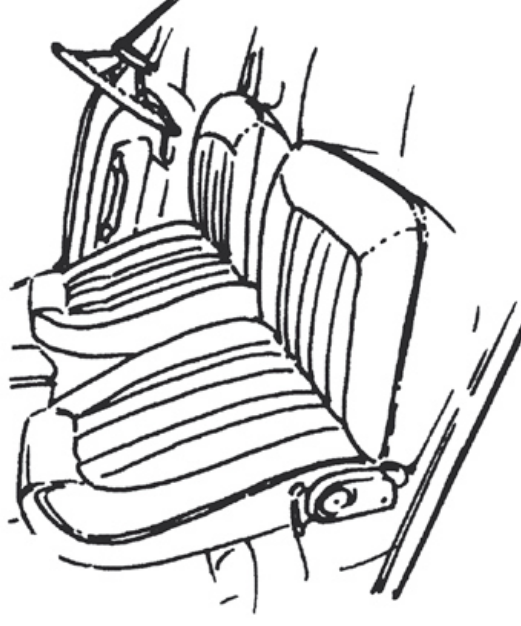


FOTO 10 X 14

BAULE

FOTO 10 X 14

SELLERIA POSTERIORE E/O RETRO SEDILI ANTERIORI E/O COMUNQUE TUTTO CIO' CHE VI È DIETRO I SEDILI ANT. (la fotografia deve essere scattata dalla posizione che ne consenta il massimo della visibilità) (graffare con punti metallici)

Per selleria si intende: sedili, rivestimento del cielo, pavimento e porte.

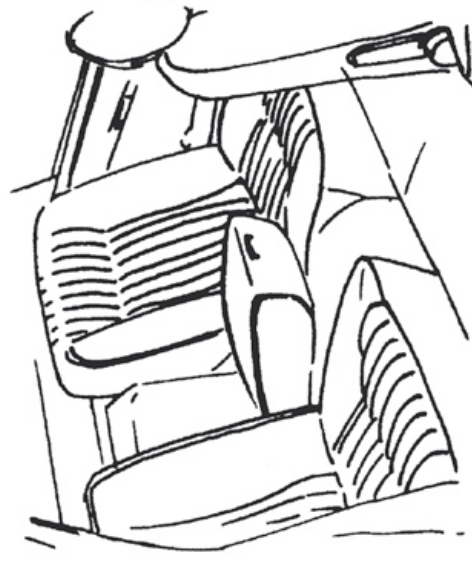


FOTO 10 X 14

PLANCIA PORTASTRUMENTI (la fotografia deve essere scattata dalla posizione che ne consenta il massimo della visibilità) (graffare con punti metallici)

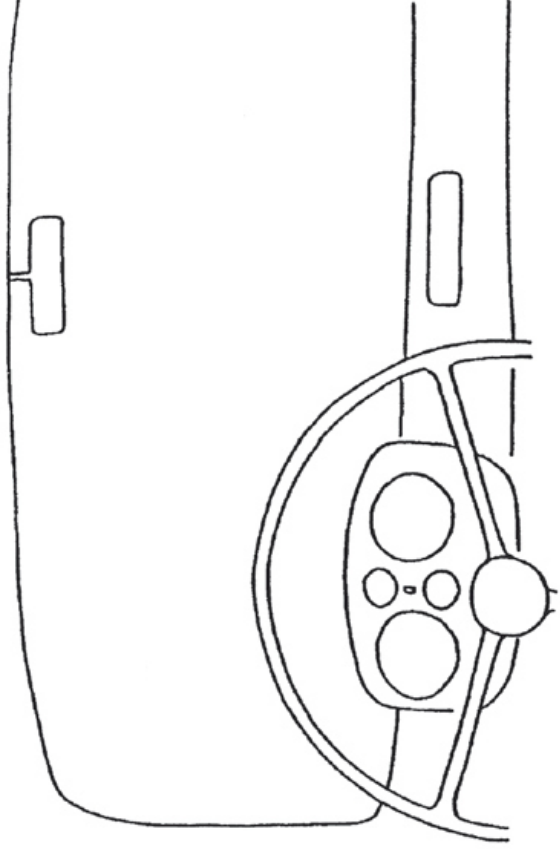


FOTO 10 X 14

PUNZONATURA DEL NUMERO DI TELAIO (foto ravvicinata e leggibile) (graffare con punti metallici)

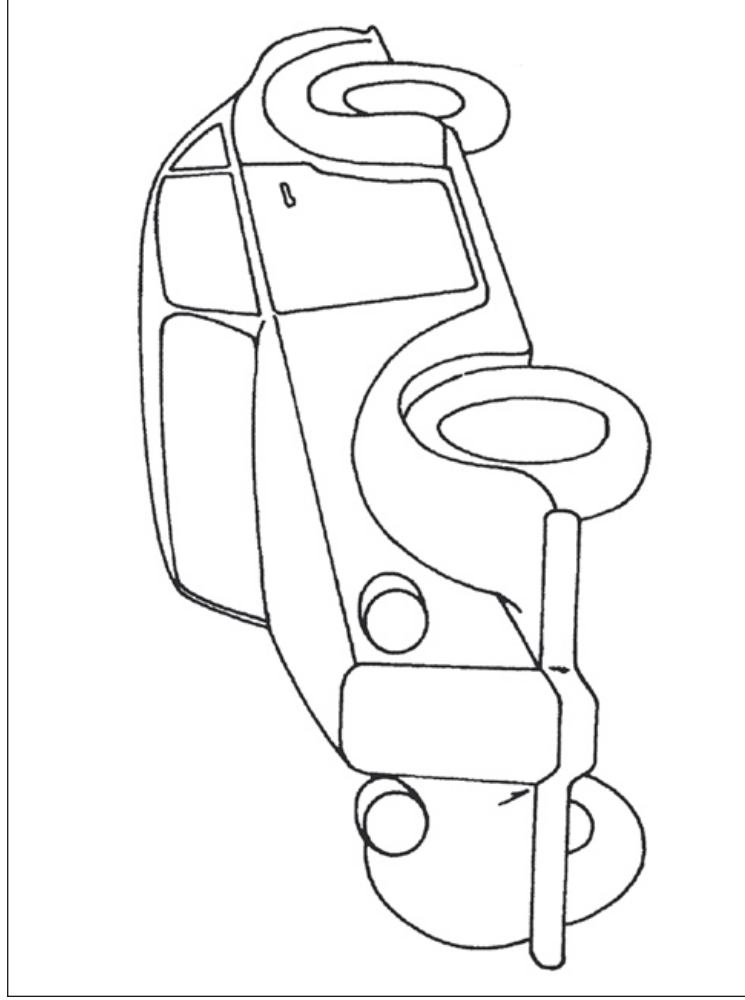
FOTO 10 X 14

PUNZONATURA DEL TIPO E DEL NUMERO DI MOTORE: se tipo e numero sono posizionati in posizione diversa è OBBLIGATORIO allegare 2 foto distinte. Le foto devono essere ravvicinate, chiare e le sigle alfanumeriche devono essere leggibili. Graffare con punti metallici.

FOTO 10 X 14

TARGHETTE/VE DI IDENTIFICAZIONE DEI NUMERI DEL TELAIO E DEL MOTORE (foto ravvicinata e leggibile) (eventualmente sovrapporre e graffare con punti metallici)

ATTENZIONE: NON INCOLLARE LE FOTOGRAFIE



ATTENZIONE

Avete compilato in modo completo e corretto tutta questa domanda?
Avete allegato tutta la documentazione richiesta (vedere note esplicative per una corretta compilazione della domanda stessa sulla terza pagina)?
Avete allegato fotografie, dati precisi, campioni di colore e materiali selleria?
Avete graffiato la ricevuta, in originale, del vaglia nella posizione indicata, aggiunto la data e firmato in modo leggibile?

Le domande incomplete, compilate in modo superficiale o inesatto, con fotografie di cattiva qualità, non potranno essere prese in esame.

MOTORE

primo equipaggiamento SI NO

n. cilindri.....
alesaggio/diametro mm.....
corsa mm.....
cilindrata totale cm³.....
potenza CV/KW.....
n° giri corrispondente.....

ACCENSIONE

doppia..... SI NO
TIPO: spinterogeno.....
magnete.....

ALIMENTAZIONE

POMPA: meccanica.....
elettrica.....
alimentatore.....
pulsometro.....

CARBURATORE

n. installati.....
n. dei corpi.....
impianto iniezione:..... SI NO
sovralimentazione:..... SI NO
marca.....
sigla.....
marca.....
tipo.....

LUBRIFICAZIONE

radiatore olio..... SI NO
filtro a cartuccia..... SI NO

RAFFREDDAMENTO

tipi radiatore: serpentina.....
nido d'ape.....
tubi verticali alettati.....
altro sistema (specificare).....
ventilatore..... SI NO
elettroventola..... SI NO
elettroventola aggiunta..... SI NO
pompa acqua..... SI NO

CAMBIO

n. marce esclusa la retromarcia.....
ruota libera..... SI NO
riduttore..... SI NO
altro sistema (specificare).....
moltiplicatore..... SI NO
overdrive..... SI NO
altro sistema (specificare).....

TRASMISSIONE

TRAZIONE: anteriore..... differenziale..... SI NO
posteriore.....
integrale..... autobloccante..... SI NO
riduzione/i finale (rapporto/i al ponte).....
numero differenziali..... bloccaggio differenziale/i..... SI NO

TELAIO

STRUTTURA: a travi longitudinali..... **MATERIALE:** acciaio.....
a trave centrale..... legno.....
a traliccio..... lega leggera.....
a pianale..... altro (specificare).....
monoscocca.....
tubolare..... **DIMENSIONI:** passo mm.....
altro (specificare)..... carreggiata ant. mm.....
carreggiata post. mm.....

FRENI

COMANDO: idraulico..... servocomando..... SI NO
meccanico..... doppio circuito..... SI NO
pneumatico.....

FRENI RUOTE ANTERIORI

TIPO: a tamburo..... SI NO
 a disco.....

FRENI RUOTE POSTERIORI

TIPO: a tamburo..... a disco.....

FRENO A MANO

sulle ruote posteriori..... sulla trasmissione.....
altro sistema (specificare).....

SOSPENSIONI

ANTERIORI

TIPO: a ruote indipendenti..... ammortizzatori..... SI NO
ad assale rigido..... telescopici.....
a ponte rigido..... a leva.....
a frizione.....
idraulici.....
barra stabilizzatrice..... SI NO altro (specificare).....

POSTERIORI

TIPO: ad assale rigido..... ammortizzatori..... SI NO
a ponte rigido..... telescopici.....
a ruote indipendenti..... a leva.....
De Dion..... a frizione.....
altro (specificare).....
barra stabilizzatrice..... SI NO

RUOTE

MATERIALE: legno..... **MISURE CERCHI INSTALLATI SULLA VETTURA**
acciaio..... ant.....
lega leggera..... post.....

TIPO CERCHI:

a tallone.....
straight-side..... **MISURE PNEUMATICI INSTALLATI SULLA VETTURA**
a semicanale..... ant.....
a canale..... post.....
scomponibile.....

cingolato..... semi-cingolato..... numero ruote di scorta.....

IMPIANTO ELETTRICO E SERVIZI

BATTERIA..... SI NO tensione volt.....

GENERATORE: dinamo..... **AVVIAMENTO MOTORE:** a manovella.....
dinamo-magnete..... elettrico.....
alternatore..... altro sistema (specificare).....

STRUMENTAZIONE

- marca o marche.....
tachimetro..... conta km..... conta km parz.....
orologio..... contagiri..... amperometro.....
termometro acqua..... pressione olio..... indicatore carburante.....
termometro olio..... pressione carburante..... voltmetro.....
altri (specificare).....
.....
.....

CARROZZERIA

- hard-top..... SI NO capote..... SI NO
copricapote..... SI NO

MATERIALE ESTERNO

- corpo vettura:.....
porte:.....
parafanghi:.....
cofano:.....
baule:.....
padiglione:.....
hard-top:.....
capote:.....
copricapote:.....

MATERIALE RIVESTIMENTO INTERNO

- sedili anteriori:.....
sedili posteriori:.....
pannelli anteriori:.....
pannelli posteriori:.....
pavimento anteriore:.....
pavimento posteriore:.....
padiglione:.....
plancia portastrumenti:.....

FINITURA PARTI METALLICHE NON VERNICIATE

- esterno:.....
interno:.....
ottone..... ottone.....
metallo nichelato..... metallo nichelato.....
metallo cromato..... metallo cromato.....
alluminio..... alluminio.....

CAMPIONI COLORI: ATTENZIONE È OBBLIGATORIO INSERIRE I CAMPIONI RICHIESTI CHE DEVONO ESSERE IDENTICI AI COLORI DEL VEICOLO

CORPO VETTURA

campione colore
in parole e codice

PARAFANGHI (soltanto se diversi da corpo vettura)

campione colore
in parole e codice

RUOTE

campione colore
in parole e codice

FILETTATURA (se c'è)

campione colore
in parole e codice

CAMPIONI MATERIALI: ATTENZIONE È OBBLIGATORIO INSERIRE I CAMPIONI RICHIESTI CHE DEVONO ESSERE IDENTICI AI MATERIALI PRESENTI SUL VEICOLO

SEDILI ANTERIORI

campione materiale
colore in parole e codice

SEDILI POSTERIORI

campione colore
in parole e codice

PAVIMENTO ANTERIORE

campione colore
in parole e codice

PAVIMENTO POSTERIORE

campione colore
in parole e codice

PADIGLIONE INTERNO

campione colore
in parole e codice

CAPOTE

campione colore
in parole e codice

INDICARE: MODIFICHE E/O PARTI RICOSTRUITE E/O REPLICATE
E/O ACCESSORI D'EPOCA PRESENTI SUL VEICOLO

.....
.....
.....
.....
.....
.....
.....
.....
.....
.....
.....
.....
.....
.....
.....
.....
.....
.....
.....
.....
.....
.....
.....

DESCRIZIONE DELLA EVENTUALE CARROZZERIA RIPRODOTTA
E RELATIVI RIFERIMENTI STORICI

.....
.....
.....
.....
.....
.....
.....
.....
.....
.....
.....
.....
.....
.....
.....
.....
.....
.....
.....
.....
.....
.....
.....

Dichiaro che "Dati, descrizione e fotografie dell'autoveicolo" sono attuali e veritieri.
Dichiaro di conoscere ed accettare il "Regolamento Generale delle Commissioni Tecniche dell'ASI" e che il "Certificato d'Identità" e la Targa ASI col numero identificativo, **di proprietà dell'ASI**, hanno scopo identificativo per i soli usi previsti dal detto Regolamento Generale, ogni altro escluso.
L'ASI si riserva il diritto, in ogni momento di revocare o modificare le classificazioni attribuite ai veicoli sulla base di: modifiche effettuate successivamente all'esame dei veicoli, di sopravvenute nuove informazioni, di eventuali errori o omissioni riscontrate anche successivamente all'esame del veicolo, di successive modifiche e variazioni delle norme del Codice Tecnico FIVA.

Luogo e data Firma leggibile

Dichiaro di conoscere ed accettare il "Regolamento Generale delle Commissioni Tecniche dell'ASI" e che il "Certificato d'Identità" e la Targa ASI col numero identificativo, **di proprietà dell'ASI**, hanno scopo identificativo per i soli usi previsti dal detto Regolamento Generale, ogni altro escluso.

Luogo e data Firma leggibile

RELAZIONE DEL C.T. DI CLUB

.....
.....
.....
.....
.....
.....
.....
.....
.....
.....
.....
.....
.....
.....
.....
.....
.....
.....
.....
.....
.....
.....

NOME.....

COGNOME.....

TEL.....

DATA..... FIRMA.....

La domanda è valida solo se corredata dalla relazione del C. T. di Club.

LUOGO DELLA VERIFICA _____

LA VALUTAZIONE È RIFERITA ALLE CARATTERISTICHE PRESENTI ALLA DATA DEL _____

**RELAZIONE PER IL CERTIFICATO:
Il veicolo, alla data odierna, presenta le seguenti specifiche:**

Carrozzeria interamente conservata

Carrozzeria con solo interventi manutentivi

Carrozzeria che presenta solo ritocchi conservativi

Carrozzeria che presenta parziali interventi di restauro

Carrozzeria interamente riverniciata nell'anno, rispettando la configurazione e le specifiche originali

Tappezzeria interamente conservata

Tappezzeria conservata, ad eccezione della sostituzione di

Tappezzeria interamente rifatta, nell'anno, utilizzando il materiale corretto e una foggia conforme all'originale

Motore originale di primo impianto

Motore di tipo corretto per il modello e per l'anno

Motore NON di primo impianto, ma corretto come tipo e con tutta la corretta componentistica originaria montata

EVENTUALI NOTE PER IL CERTIFICATO:

.....
.....
.....
.....
.....
.....
.....

OSSERVAZIONI:

Lined writing area for page 24, containing horizontal dotted lines for text entry.

OSSERVAZIONI:

Lined writing area for page 25, containing horizontal dotted lines for text entry.



AUTOMOTOCCLUB STORICO ITALIANO
Strada Val San Martino Superiore, 27 - 10131 Torino